



# 中华人民共和国国家标准

GB/T 5549—2010  
代替 GB/T 5549—1990

---

## 表面活性剂 用拉起液膜法 测定表面张力

Surface active agents—Determination of surface tension  
by drawing up liquid films

(ISO 304:1985, NEQ)

2011-01-04 发布

2011-12-01 实施

---

中华人民共和国国家质量监督检验检疫总局 发布  
中国国家标准化管理委员会

## 前 言

本标准按照 GB/T 1.1—2009 给出的规则起草。

本标准代替 GB/T 5549—1990《表面活性剂 用拉起液膜法测定表面张力》，与 GB/T 5549—1990 相比，主要变化如下：

- 增加了前言；
- 增加了圆环尺寸示意图及圆环测量示意图；
- 增加了试验报告章节。

本标准与国际标准 ISO 304:1985《表面活性剂 用拉起液膜法测定表面张力》的一致性程度为非等效。

本标准与国际标准 ISO 304:1985 的主要差异：

- 本标准不包括 ISO 的铂-铱丝铈形环法和长方形薄铂板法；
- 测量精密度的差异(第 9 章精密度)。

本标准由中国石油和化学工业联合会提出。

本标准由全国化学标准化技术委员会(特种)界面活性剂分技术委员会(SAC/TC 63/SC 8)归口。

本标准起草单位：上海染料研究所有限公司、辽宁奥克化学股份有限公司。

本标准主要起草人：庄永斌、刘兆滨、黄伟卿、刘卫琴。

本标准的历次版本发布情况：

- GB/T 5549—1985、GB/T 5549—1990。

# 表面活性剂 用拉起液膜法 测定表面张力

## 1 范围

本标准规定了用拉起液膜法来测定表面活性剂溶液的表面张力。

本标准适用于表面活性剂,有机溶液和含有一种或多种表面活性剂的混合液以及纯液体或溶液的表面张力的测定。

## 2 规范性引用文件

下列文件对于本文件的应用是必不可少的。凡是注日期的引用文件,仅所注日期的版本适用于本文件。凡是不注日期的引用文件,其最新版本(包括所有的修改单)适用于本文件。

GB/T 6682 分析实验室用水规格和试验方法(GB/T 6682—2008,ISO 3696:1987,MOD)

## 3 术语和定义

下列术语和定义适用于本标准。

### 3.1

**表面张力** surface tension

由自由表面能引起的沿液面表面通途用在单位长度上的力,在数值上同单位表面上的自由表面能相等。单位是毫牛顿每米(mN/m)。

## 4 原理

一个平整的圆环放入待测的表面活性剂溶液中,被向上提出液面时,会在圆环与液面之间形成一液膜,此液膜对圆环产生一个垂直向下力,测定出拉破圆环下液膜所需的最小的力,即为该待测溶液的表面张力。

## 5 试剂及溶液

5.1 所用水均为 GB/T 6682 分析实验室用水规格和试验方法中的二级水。

5.2 表面活性剂溶液:取一定量的表面活性剂样品,用水小心地配制成试样溶液。溶液的温度要保持一定,温度变化应在 0.5 °C 之内。

5.3 测定用的水不允许和软木塞尤其是橡皮塞接触,以防污染水质。

5.4 在临界浓度点附近进行测定时[例如在克拉夫特(Krafft)点、环氧乙烷缩合物的浊点等],误差较大,所以最好在高于克拉夫特点或低于环氧乙烷缩合物的浊点温度下进行测定。

溶液的表面对于大气灰尘或周围的挥发性化学溶剂非常敏感,所以不要在进行测定的房间内处理挥发性物品,仪器应用罩子罩起来。

## 6 实验室常用仪器

6.1 表面张力仪:表面张力值相差不允许超过 0.2 mN/m 的表面张力仪。

6.2 测量杯:能盛足够液体量,直径大于 8 cm 的圆筒形玻璃皿。

6.3 铂-铱丝圆环:丝直径为 0.3 mm,圆环的周长通常在 40 mm~60 mm 之间,用一铂丝铰形环固定在悬杆上。如图 1 所示。

单位为毫米

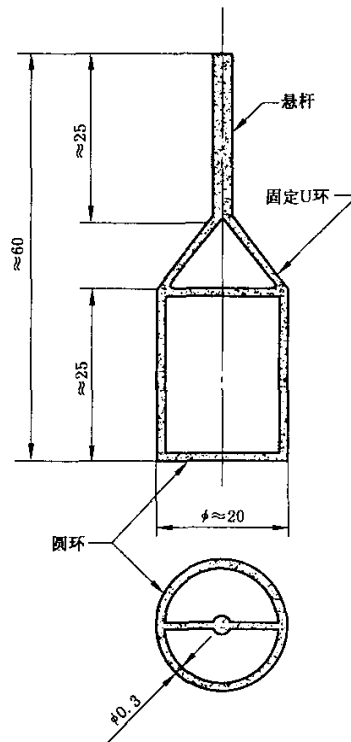


图 1 圆环尺寸示意图

## 7 分析步骤

### 7.1 清洗仪器

把测试用的铂金圆环测量杯先用重铬酸钾饱和溶液和硫酸的混合液(重铬酸钾饱和溶液+硫酸=100 mL+900 mL)浸洗,然后用水彻底冲洗干净。

清洁的铂金圆环和测量杯内表面要避免用手指触摸。

### 7.2 校正仪器

首先调节界面张力仪底部的升降螺丝,使仪器平台呈水平。之后,检查铂金圆环的周边是否水平,如不呈水平则调正之。再调整零点,然后将已知质量的游码置于仪器的圆环上,测出其读数。用式(1)

计算应得的值:

$$\frac{m \times g}{2L} \dots\dots\dots (1)$$

式中:

$g$ ——重力加速度,单位为米每二次方秒( $m/s^2$ );

$m$ ——游码的质量,单位为克( $g$ );

$L$ ——铂金圆环的周长,单位为米( $m$ )。

如测出的读数与计算值不符时,调节仪器直至符合为止。

### 7.3 测定(见附录 B)

测定应在恒温室中进行。测试液的温度应保持恒定,该温度一般可在(20~25)℃范围内任选一种。

测定时,测量杯先用待测溶液冲洗几次,然后用移液管从大量待测溶液的中部吸取试验份样于测量杯内,将此测量杯放在仪器的平强上,升起平台至铂金圆环浸入测试溶液的中部,再慢慢地放低平台,同时调节连接铂金圆环的臂上的拉力,使臂上的平衡指针与反射镜上的红线重合。继续小心缓慢地降低平台,并不断调节臂上的拉力,使铂金圆环上、下二力始终保持平衡。当铂金圆环刚露出液面时,在圆环与液面之间会形成一液膜,当拉力增大到一定程度时,液膜破裂,读出此时刻盘上的读数,即为该测试溶液测得的表面张力值。

重复上述操作,连续测试 5 次。

### 8 分析结果的表述

将 5 次连续测得的数值取其算术平均值。

本方法系采用圆环测定溶液的表面张力。实际表面张力值  $V(mN/m)$  应根据测得的表面张力值  $p$  乘以校正因子  $F$  而得,计算式(2)如下

$$V = p \cdot F \dots\dots\dots (2)$$

JZHY—180 型界面张力仪的校正因子  $F$  是由计算式(3)求得:

$$F = 0.7250 + \sqrt{\frac{0.01452p}{C^2(\rho_1 - \rho_2)!} + 0.04534 - \frac{1.679}{R/r}} \dots\dots\dots (3)$$

式中:

$C$ ——铂金圆环的周长,单位为厘米( $cm$ );

$R$ ——铂金圆环的平均半径,单位为厘米( $cm$ );

$r$ ——铂金丝的半径,单位为厘米( $cm$ );

$p$ ——测得表面张力值,单位为毫牛顿每米( $mN/m$ );

$\rho_1$ ——测试溶液的密度,单位为克每立方厘米( $g/cm^3$ );

$\rho_2$ ——空气的密度,单位为克每立方厘米( $g/cm^3$ )。

### 9 精密度

同一样品连续 5 次测得的表面张力值相差不允许超过 0.2  $mN/m$ 。

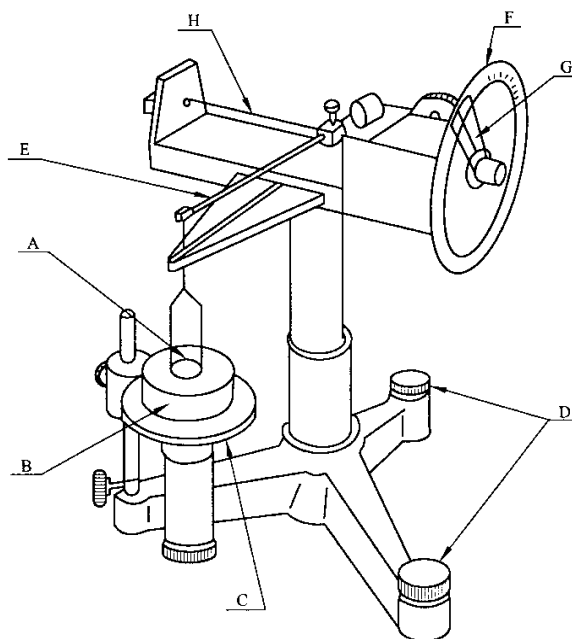
### 10 试验报告

试验报告应包括以下内容:

- 完全鉴定待测产品所必须的所有资料,包括取样方法,表面活性剂溶液的临界溶解温度。如克拉夫特温度,环氧乙烷缩合物的浊点等;
- 所用的参考方法,同时指明所用的测量单元和测量杯的直径;
- 所用水的性质,或所用溶液的性质和溶液的浓度;
- 测定温度;
- 测定时溶液的时效,即从溶液配制到测定的间隔时间;
- 表面张力随时间的变化,直至达到平衡;
- 结果和所用的表示方法;
- 本国家标准或本标准所引用的标准中未规定的或任选的任何操作细节,以及会影响结果的任何情况。

附录 A  
(规范性附录)  
界面张力仪示意图

界面张力仪示意图见图 A.1。



- A —— 铂金圆环；
- B —— 测量杯；
- C —— 平台；
- D —— 调节水平的螺丝；
- E —— 连接圆环的臂；
- F —— 刻度盘；
- G —— 游标；
- H —— 钢丝。

图 A.1

附录 B  
(规范性附录)  
测定步骤示意图

力  $F$  和测量单元位置  $L$  的函数关系见图 B.1, 测定表面张力示意图见图 B.2。

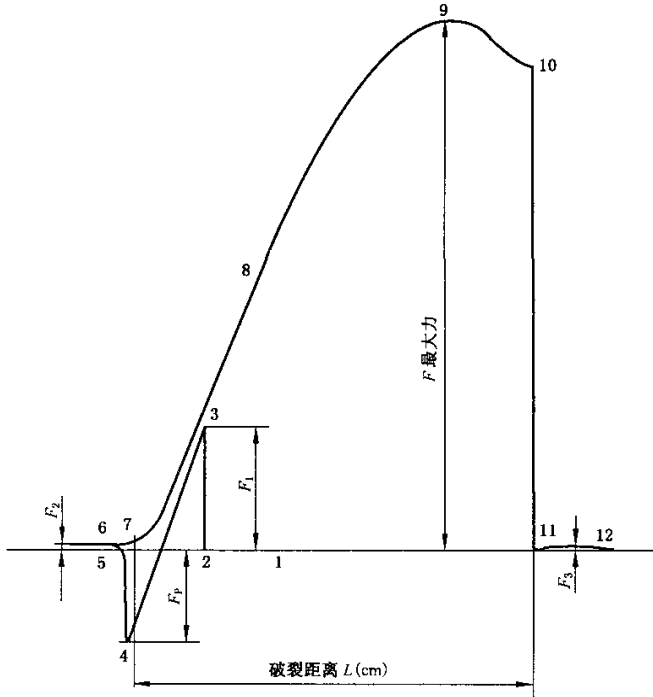


图 B.1 力  $F$  和测量单元位置  $L$  的函数关系图

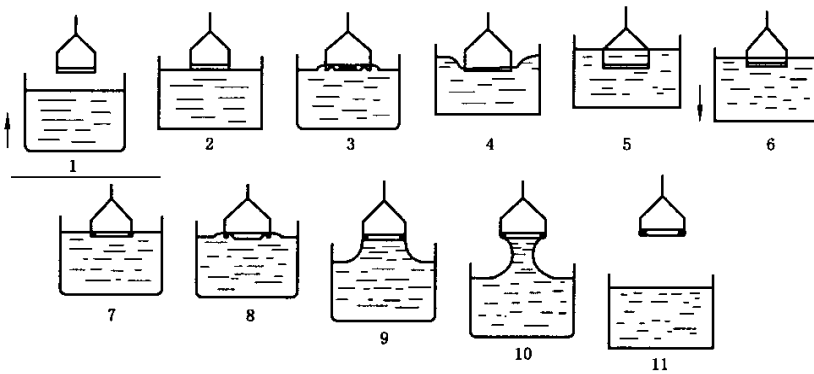


图 B.2 测量表面张力示意图



图 B.1 中步骤 1~5 对应于盛有测定液的测量杯上移及圆环浸入液体内的情况。步骤 1~2, 圆环位于液面之上(见示意图 B.2-1)。步骤 2, 圆环刚触及液面(见示意图 B.2-2)。步骤 2~3, 液体润湿圆环, 并对圆环施加一个牵引力  $F_1$ (见示意图 B.2-3)。步骤 3~4, 圆环压迫液面, 牵引力  $F_1$  减小, 压力  $F_p$  增加(见示意图 B.2-4)。步骤 4 时, 圆环嵌入液面。步骤 4~5, 压力  $F_p$  减小, 由于润湿了圆环的上半部分, 故产生了牵引力  $F_2$ 。步骤 5~6, 圆环进入液体内(见示意图 B.2-5)。图 B.1 中, 步骤 6~12 对应于盛有测定液的测量杯下移及圆环从液体内上浮移动时的情况。步骤 6~7, 圆环仍浸没于液体内(见示意图 B.2-6)。步骤 7, 圆环的上部刚触及液面(见示意图 B.2-7)。步骤 7~8, 力  $F$  呈线形变化。步骤 7~10, 液膜的形状连续变化。步骤 9 时, 液体对圆环施加了一个最大牵引力  $F_{\text{最大}}$ (见示意图 B.2-9)。步骤 10, 液膜和圆环分离(见示意图 B.2-10)。步骤 10~11, 液膜破裂后, 牵引力  $F$  减小。滞留的  $F_3$  力是由遗留在圆环上的液膜造成的(见示意图 B.2-11)。步骤 11~12, 圆环离开液体(见示意图 B.2-11)。

---